

Marva

Design: Mathias Seiler



girsberger



Marva | **Drehstuhl mit Polsterrücken** Siège pivotant avec dossier rembourré

Design:
Mathias Seiler

Drehstuhl mit NetZRücken Siège pivotant avec dossier en résille

1_Mechanik Mécanisme



_1 Synchronmechanik
Mécanisme synchrone



_2 Zusaltbare Sitzneigung
Inclinaison d'assise commutable



_3 Sitztiefenverstellung
Réglage de la profondeur d'assise



_4 Rückenhöhenverstellung
Réglage de la hauteur du dossier

Marva ist ein wohnlich erscheinender Drehstuhl, dessen Technik weitestgehend unsichtbar ist. Und dennoch verfügt er über alle Funktionen und Einstellmöglichkeiten, die von einem ergonomischen Drehstuhl erwartet werden: Synchronmechanik mit automatischer Federkrafteinstellung für bewegtes Sitzen, punktgenaue Einstellung des Sitzes, der Rückenlehne und des Lumbalbereichs, zusaltbare negative Sitzneigung für aufrechtes Sitzen sowie vielfach verstellbare Armlehnen. Damit entspricht Marva vollständig den weitreichendsten Normvorgaben für Bürodrehstühle nach EN 1335 Typ A. Die Technik der Synchronmechanik ist unsichtbar und in den Sitz integriert. Auch die Bedienelemente sind in den Sitzkörper formschlüssig eingelassen.

Marva est un siège pivotant confortable équipé d'une technicité en grande partie dissimulée. Il dispose néanmoins de toutes les fonctionnalités et possibilités de réglage requises pour un siège pivotant ergonomique: mécanisme synchrone avec réglage automatique de la force du retour pour une assise dynamique, réglage précis de l'assise, du dossier et de la zone lombaire, inclinaison négative de l'assise commutable pour une assise droite et ajustements multiples des accoudoirs. Ainsi, Marva est conforme aux spécifications les plus strictes de la norme EN 1335 Type A en matière de sièges de bureau pivotants. La technologie du mécanisme synchrone n'est pas visible et est dissimulée dans l'assise. Les éléments de commande sont également ajustés dans le corps de l'assise.

2_Rücken Dossier



_1 Rücken gepolstert
Dossier rembourré



_2 Rücken mit Netz
Dossier avec résille

_1_1 Synchronmechanik, mit automatischer Federkrafteinstellung	Mécanisme synchrone, avec réglage automatique de la force de retour	<input checked="" type="checkbox"/>
_2 Zusätzliche Federkraft-Feinjustierung und zusaltbare Sitzneigung -4°	Réglage additionnel précis de la force de retour et inclinaison du siège commutable à -4°	<input type="checkbox"/>
_3 Sitztiefenverstellung 80 100 mm (100 mm optional bei NetZRücken)	Réglage de la profondeur d'assise 80 100 mm (100 mm en option pour le dossier en résille)	<input checked="" type="checkbox"/> <input type="checkbox"/>
_4 Rückenhöhenverstellung 80 mm	Réglage de la hauteur du dossier 80 mm	<input checked="" type="checkbox"/>

_2_1 Rücken gepolstert	Dossier rembourré	<input checked="" type="checkbox"/>
_2_2 Rücken mit Netz	Dossier avec résille	<input checked="" type="checkbox"/>

3_Armlehnen Accoudoirs



_1 2D-T-Armlehnen
Accoudoirs 2D forme T



_3 3D | 4D-T-Armlehnen
Accoudoirs 3D | 4D forme T



_7 2D-Ring-Armlehnen
Accoudoirs 2D circulaires

_3_1 2D-T-Armlehnen, Auflage Polyurethan, verstellbar H 100 mm	Accoudoirs 2D forme T, manchettes en polyuréthane, réglables	<input type="checkbox"/>
_2 2D-T-Armlehnen, Auflage gepolstert, verstellbar H 100 mm	Accoudoirs 2D forme T, manchettes rembourrées, réglables	<input type="checkbox"/>
_3 3D-T-Armlehnen, Auflage Polyurethan, verstellbar H 100 mm B 70 mm T 60 mm	Accoudoirs 3D forme T, manchettes en polyuréthane, réglables	<input type="checkbox"/>
_4 3D-T-Armlehnen, Auflage gepolstert, verstellbar H 100 mm B 70 mm T 60 mm	Accoudoirs 3D forme T, manchettes rembourrées, réglables	<input type="checkbox"/>
_5 4D-T-Armlehnen, Auflage Polyurethan, verstellbar H 100 mm B 70 mm T 60 mm W+/-30°	Accoudoirs 4D forme T, manchettes en polyuréthane, réglables	<input type="checkbox"/>
_6 4D-T-Armlehnen, Auflage gepolstert, verstellbar H 100 mm B 70 mm T 60 mm W+/-30°	Accoudoirs 4D forme T, manchettes rembourrées, réglables	<input type="checkbox"/>
_7 2D-Ring-Armlehnen, Auflage Kunststoff, verstellbar H 100 mm B 70 mm	Accoudoirs 2D circulaires, manchettes en matière synthétique, réglables	<input type="checkbox"/>

_4_1 Lumbalstütze, höhen- und tiefenverstellbar, für Rücken mit Netz	Appui lombaire réglable en hauteur et en profondeur pour dossier avec résille	<input type="checkbox"/>
_2 Lumbalstütze, tiefenverstellbar, für Rücken mit Polster	Appui lombaire réglable en profondeur pour dossier rembourré	<input type="checkbox"/>
_3 Kleiderbügel, schwarz, für Rücken mit Polster	Cintre noir pour dossier rembourré	<input type="checkbox"/>
_4 Kleiderbügel, schwarz, für Rücken mit Netz	Cintre noir pour dossier en résille	<input type="checkbox"/>

4 Optionen Options



_1 Lumbalstütze Netz
Appui lombaire pour dossier résille



_2 Lumbalstütze Polster
Appui lombaire pour dossier rembourré



_3 Kleiderbügel Polster
Cintre pour dossier rembourré

_5_1 Fünfsternefuß, Kunststoff schwarz, Rollen	Piètement à 5 branches, matière synthétique noire, roulettes	<input checked="" type="checkbox"/>
_2 Fünfsternefuß, Alu schwarz, Rollen	Piètement à 5 branches, alu noir, roulettes	<input checked="" type="checkbox"/>
_3 Fünfsternefuß, Alu poliert, Rollen	Piètement à 5 branches, alu poli, roulettes	<input checked="" type="checkbox"/>
_4 5-Sternefuß Fussring, Alu poliert, mit Gleitern	Piètement à 5 branches avec repose-pieds, alu poli, avec glisseurs	<input checked="" type="checkbox"/>
_5 5-Sternefuß Fussring, Alu schwarz, mit Gleitern	Piètement à 5 branches avec repose-pieds, alu noir, avec glisseurs	<input checked="" type="checkbox"/>
_6 Rollen mit Radblenden für weiche Böden	Roulettes avec cache latéral pour sols souples	<input type="checkbox"/>
_7 Rollen mit Radblenden für harte Böden	Roulettes avec cache latéral pour sols durs	<input type="checkbox"/>
_8 Rollen für weiche Böden	Roulettes pour sols souples	<input checked="" type="checkbox"/>
_9 Rollen für harte Böden	Roulettes pour sols durs	<input type="checkbox"/>

5_Gestell Piètement



_1 Fünfsternefuß, Kunststoff schwarz, Rollen
Piètement à 5 branches, matière synthétique noire, roulettes



_2 Fünfsternefuß, Alu schwarz, Rollen
Piètement à 5 branches, alu noir, roulettes

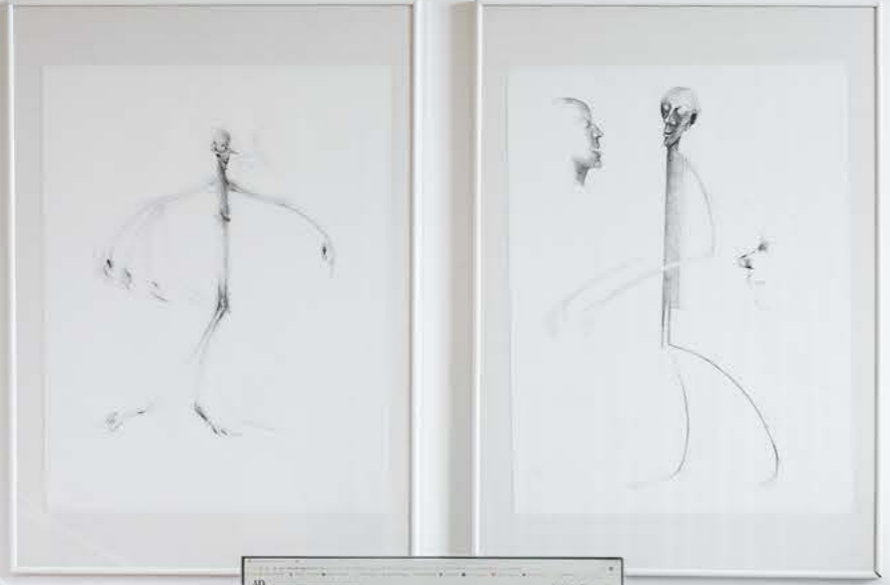


_3 Fünfsternefuß, Alu poliert, Rollen
Piètement à 5 branches, alu poli, roulettes



_4 Fünfsternefuß, Fussring, Alu schwarz | poliert, Gleiter
Piètement à 5 branches avec repose-pieds, alu noir | poli, glisseurs

Standard	Standard	<input checked="" type="checkbox"/>
Optional	En option	<input type="checkbox"/>



staatsexamen





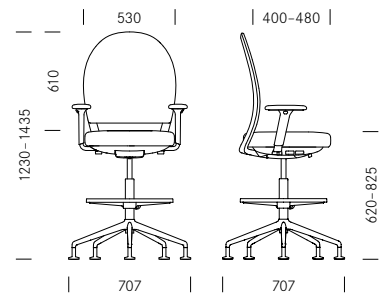
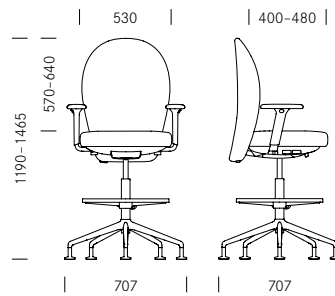
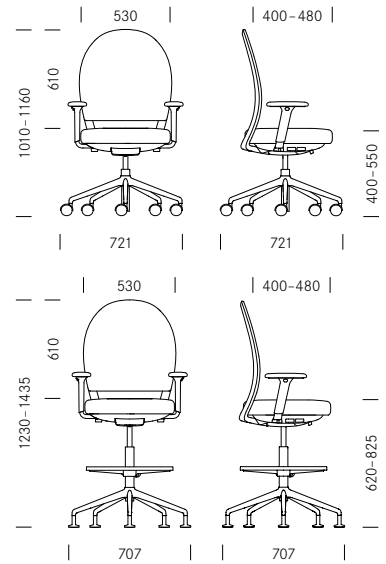
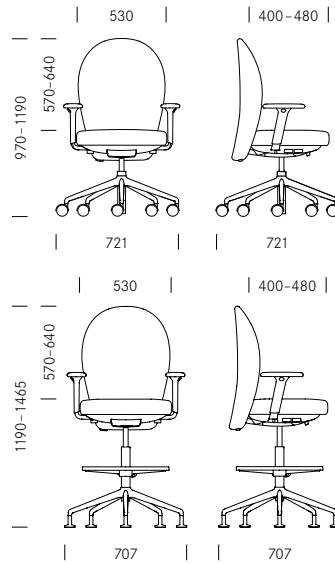


Marva

Masse Dimensions

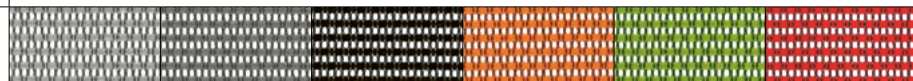
Drehstuhl mit Polsterrücken
Siège pivotant avec dossier rembourré

Drehstuhl mit Netzurücken
Siège pivotant avec dossier en résille



Netzurücken Dossier en résille

Netzgewebe Comf Style Résille Comf Style



Code 4298 Code 4299 Code 4341 Code 4306 Code 4389 Code 4308

Die gesamte Übersicht aller erhältlichen Stoff- und Lederkollektionen finden Sie im Ordner „Colours & Collections“
Vous trouverez l'intégralité de l'assortiment de tissus et cuirs disponibles dans le classeur „Colours & Collections“

Girsberger AG, Bützberg, CH
Girsberger GmbH, Wien, A
Girsberger France, Paris, F
Girsberger GmbH, Endingen, D
Girsberger Benelux BV, Naarden - Vesting, NL
Tuna Girsberger Tic. AS Silivri, TR

mail@girsberger.com
www.girsberger.com

3 Jahre Garantie
3 ans de garantie

